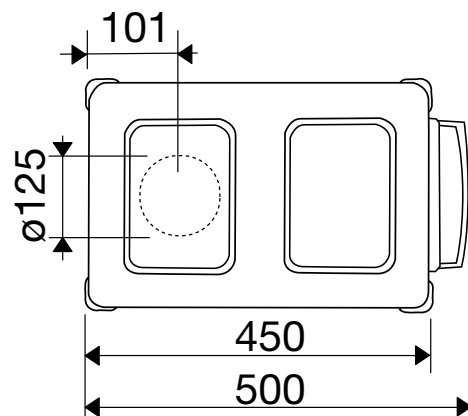
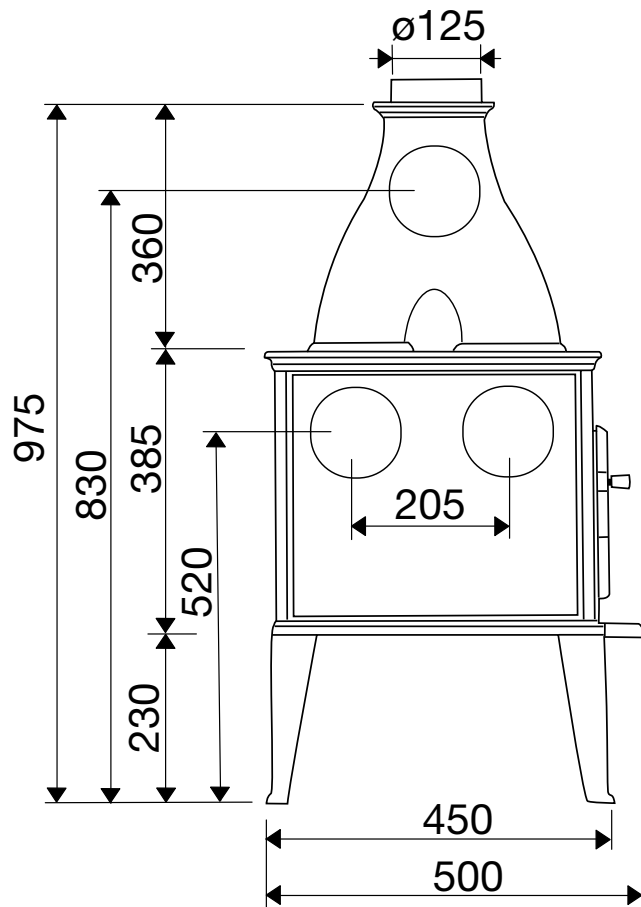
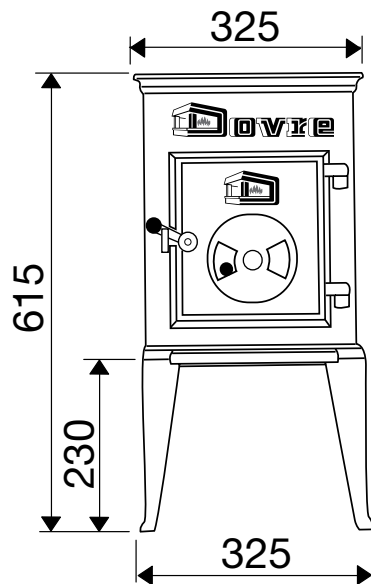


Placering

Avståndet över kaminen till brännbart innertak eller framför kaminen till brännbar inredning eller byggnadsdel får inte understiga 1000 mm.



Tekniska data och mått

Vikt utan överdel/med:	58/76 kg
Effekt utan överdel/med:	1,5-4/2-5 kW
Rökstos:	ø 125 mm
Typgodkännande:	0158/06

Tillbehör

Överdel i gjutjärn
Rökuttag för toppmontering
Golvplåt