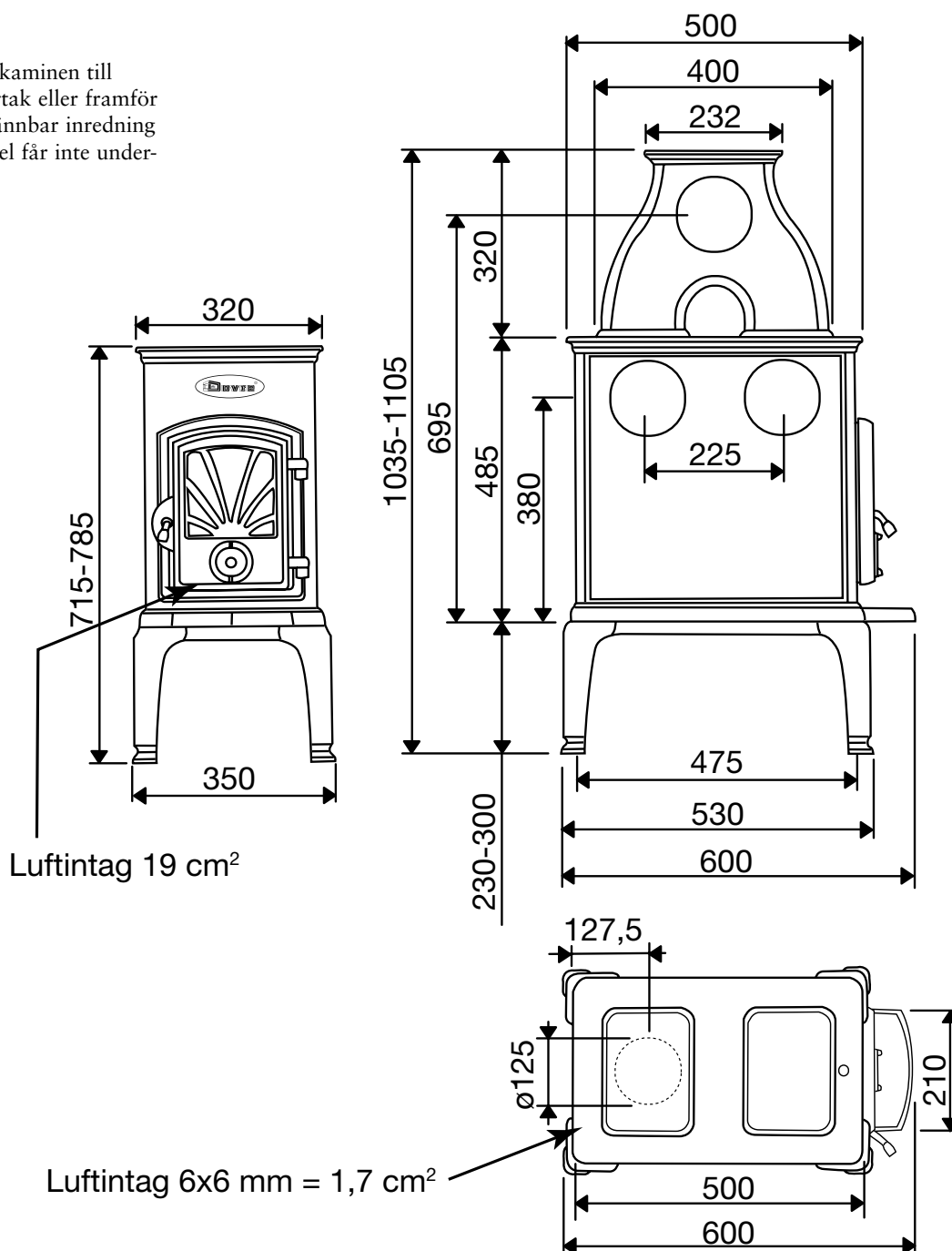


### Placering

Avståndet över kaminen till brännbart innertak eller framför kaminen till brännbar inredning eller byggnadsdel får inte understiga 1000 mm.



### Tekniska data och mått

Vikt utan överdel/med:	90/114 kg
Effekt utan överdel/med:	2-7/3-8 kW
Rökstos:	ø 125 mm
Typgodkännande SITAC:	0159/06

### Tillbehör

Överdel i gjutjärn  
Planslipad kokplatta