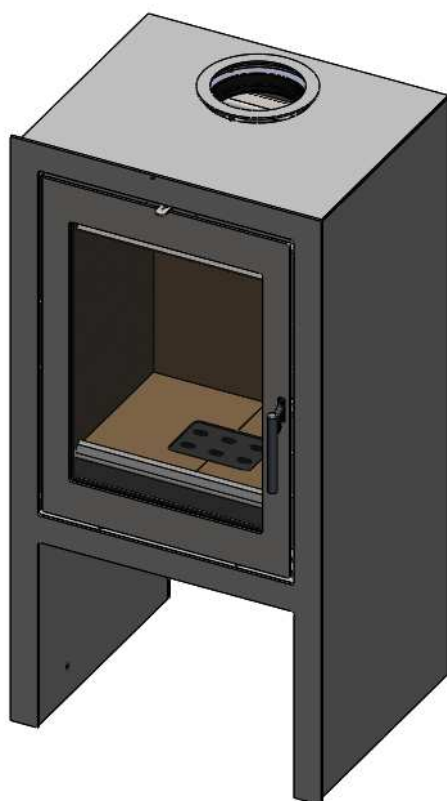


# Meteor brændeovne



Brugs- og installationsvejledning



Meteor A/S CVR nr. 27337945 Drejervej 1 7451 Sunds

**Modeller omfattet af denne brugs- og installationsvejledning.**



Meteor 470 højformat  
Lukket bund



Meteor 470 højformat



Meteor 550 højformat  
Lukket bund



Meteor 550 højformat



Meteor 550  
Lukket bund



Meteor 550



Meteor 550 XL  
Lukket bund



Meteor 550 XL



Meteor 550 højformat  
gennemgående



Meteor 550 højformat  
gennemgående  
med fedtsten



Meteor 550 højformat  
med fedtsten

## Tillykke med deres nye Meteor brændeovn

Vi håber og tror, at den vil give dig mange varme timer. Men før du rigtig kan få glæde af din brændeovn, bør du læse denne vejledning grundigt igennem. Den indeholder nogle gode råd til, hvordan du får mest glæde af brændeovnen. Derfor er det altid en god ide, at gemme den som alle andre brugsanvisninger.

### Indholdsfortegnelse:

#### **1.0 Opstilling af Meteor brændeovn**

- 1.1 DS/EN-godkendelse 13240: 2001 & A2: 2003
- 1.2 Underlaget
- 1.3 Afstand til brændbart materiale

#### **2.0 Tilførsel af forbrændingsluft**

#### **3.0 Skorstenen**

- 3.1 Skorstensfejer

#### **4.0 Beskrivelse af Brændeovnen**

- 4.1 luftindtag
- 4.2 Luftindtag gennemgående brændeovn
- 4.3 Røgledeplade
- 4.4 Røgledeplade gennemgående brændeovn
- 4.5 Vedr. askeskuffe
- 4.6 Brug af brændeovnen

#### **5.0 Optænding og løbende indfyring i Meteor brændeovn**

- 5.1 Brændselstyper
- 5.2 Optænding
- 5.3 Optænding gennemgående brændeovn
- 5.4 Indfyring
- 5.5 Indfyring gennemgående brændeovn
- 5.6 Forbrænding
- 5.7 Hurtig eller kraftig varme
- 5.8 Lang brændtid
- 5.9 For svag fyring

#### **6.0 Vedligehold af Brændeovnen**

- 6.1 Udvendig rengøring
- 6.2 Serviceeftersyn

#### **7.0 Driftsforstyrrelser**

- 7.1 Røg i stuen
- 7.2 Sod

#### **8.0 Nyttige informationer**

- 8.1 Typegodkendelse
- 8.2 Serienummer
- 8.3 Vermiculite

## 1.0 Opstilling af Meteor brændeovn

Ved opstilling og installation skal man altid være opmærksom på overholdelse af europæiske, nationale og lokale bestemmelser vedrørende brændeovne. Spørg evt. Deres skorstensfejer til råds. Det er dog Dem selv der er ansvarlig for at de nationale og lokale bestemmelser overholdes.

### 1.1 DS/EN-godkendelse 13240: 2001 og A2: 2003

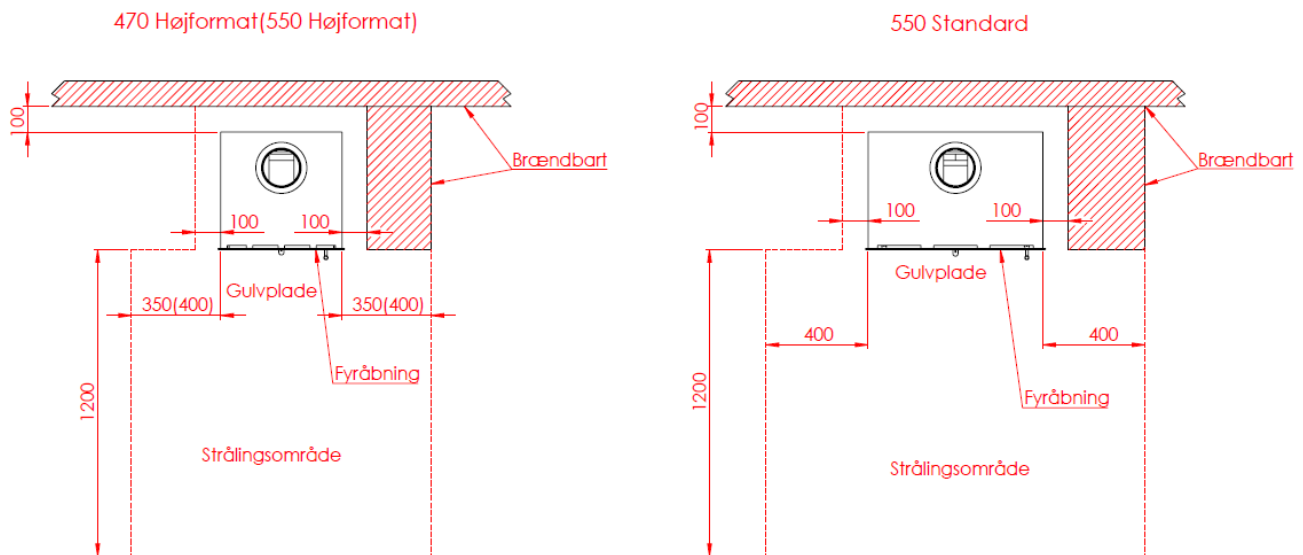
EN-godkendelsen giver dig garanti for, at din brændeovn er godkendt i hht. Dansk/Europæisk standard. Hvilket betyder, at brændeovnen opfylder en række krav til bl.a. sikkerhed, miljø og virkningsgrad. Dvs. fyringsøkonomi.

### 1.2 Underlaget

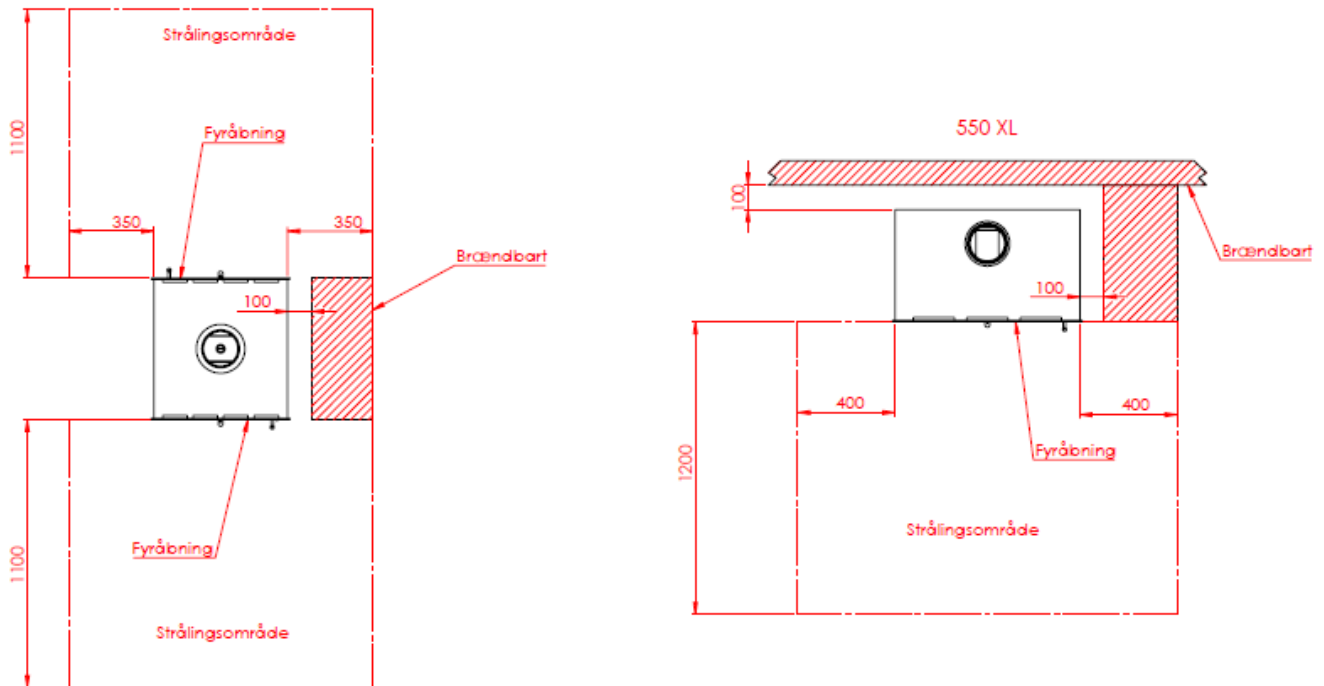
Før brændeovnen opstilles, skal man sikre sig, at underlaget kan bære brændeovnens og skorstens vægt. Skorstens vægt skal udregnes efter dimension og højde. Underlaget skal naturligvis være fast og stabilt. Se ovnens vægt i teknisk info tabel under punkt 8.0.

### 1.3 Afstand til brændbart materiale

Se skitse:



## 550 Højformat Gennemgående brændeovn



### 2.0 Tilførsel af forbrændingsluft

Det er vigtigt for en god og ren forbrænding, at der tilføres tilstrækkeligt med luft til bålet. For at dette kan lade sig gøre er det imidlertid en forudsætning, at der tilføres luft til rummet, hvor brændeovnen er installeret. I langt de fleste rum vil der være tilstrækkeligt med luft, ikke mindst hvis nogle af dørene mellem rummene i huset står åbne. I særlige tilfælde kan det være nødvendigt, at anbringe en luftventil/rist i ydermuren i rummet hvor brændeovnen er installeret. Denne luftventil/rist må ikke kunne blokeres. Hvis ovnen er udstyret med friskluftsstuds, er det vigtigt at rørføringen er med max 2-3 bøjninger og fører uhindret ud i det fri. Ved nybyggeri anbefaler vi altid at udstyre ovnen med friskluftsstuds. Se i øvrigt punkt 8,1

### 3.0 Skorstenen

Et godt træk i skorstenen har afgørende betydning for, hvor godt din brændeovn kommer til, at brænde. Bemærk, at der skal være renselighed evt. adgang til renselåger. Skorstenens virksomme højde skal typisk være ca. 4 meter. Skorstenens lysning skal være min.  $\varnothing$  150 mm. Alle samlinger og tilslutninger skal være tætte. Skorstenstrækket skal min. være 1,2 mm vandsøjle (12 Pa).

For at forebygge risiko for skorstensbrand skal skorstenen renses årligt. Røgrør og røgkammeret skal renses samtidigt med skorstenen. Såfremt skorstenens højde umuliggør rensning oppefra, skal der monteres en renslem. I tilfælde af skorstensbrand lukkes der for samtlige spjæld og brandvæsenet kontaktes. Før videre ibrugtagning kontrolleres skorstenen af skorstensfejeren. Husk altid, at kontrollere for blokeringer inden genoptænding og/eller en længere stilstandsperiode. Det anbefales at forsyne skorsten eller røgrør med et reguleringsspjæld, så skorstens-trækket kan reguleres på dage med kraftig blæst. Spjældet må dog maks. kunne lukke røgrøret 80 %.

### **3.1 Skorstensfejer**

Når din nye brændeovn er installeret, skal du huske at anmelde installationen til skorstensfejeren. Til dels skal installationen synes og til dels skal skorstenen fremover renses af skorstensfejeren.

Skorstensfejeren skal se og påtegne den prøvningsattest der følger med ovnen. Prøvningsattesten skal opbevares i hele ovnens levetid.

## **4.0 Beskrivelse af brændeovnen:**

### **4.1 Luftindtag:**

Der findes 1 justerbart luftspjæld på Meteor brændeovne. Det sidder i midten over lågen. Og når lågen er lukket kan den trækkes ud mod denne for max lufttilførsel. Dette spjæld Regulerer den forvarmede luft i hele lågens bredde.

### **4.2 Luftindtag gennemgående brændeovn:**

Der findes 2 justerbare luftspjæld på Meteor gennemgående brændeovne. De sidder i midten over hver låge. Og når lågerne er lukket kan de trækkes ud mod disse for max lufttilførsel. Disse spjæld regulerer den forvarmede luft i hele lågernes bredde.

### **4.3 Røgledeplader:**

Ovnen er udstyret med 1 røgledeplade i vermiculite, samt 1 røgledeplade i stål.

Ved afmontering løftes vermiculite pladen op over stoppet i den ene side og trækkes over til denne side. Støt forsigtig med begge hænder og vip den forsigtigt ned i modsatte side. Herefter kan stålpladen trækkes frem og løftes ned.

Ved montering lægges først stålpladen på plads, med den skrå kant bagud og udskæringen ned af, vær obs. på at pladen kommer helt tilbage mod ovnene bagside. Herefter kan vermiculite pladen ligges på plads ved at den holdes op over side stoppet i den ene side for herefter at løfte den op i modsat side, træk den herefter lidt til siden så den kommer ned mellem sidestoppene og oven på side vermiculite pladerne at ligge.

### **4.4 Røgledeplader gennemgående brændeovn:**

Ovnen er udstyret med 2 røglede plader i Vermiculite. Disse trækkes lige frem mod lågerne for afmontering. De skubbes forsigtigt tilbage på sidestyrene ved montering, sørg for at pladerne stødes sammen i midten af ovnen.

### **4.5 Vedr. askeskuffe**

Ovnene er udstyret med askeskuffe og fast bundrist standard, men kan også leveres med en rysterist.

#### **4.6 Brug af brændeovnen**

På de følgende sider er der gennemgået en vejledning om optænding og indfyring i brændeovnen. Brændemængde og spjældindstilling kan varieres efter individuelle behov for opvarmning og den konkrete skorstens træk. Brændeovnen kan bruges i en røggassamleledning.

#### **5.0 Optænding og løbende indfyring i Meteor brændeovn:**

##### **5.1 Brændselstyper**

Brændeovnen er kun EN-godkendt til fyring med træ.

Det anbefales at bruge kløvet birke- eller bøgetræ, der har været opbevaret minimum 1 år, helst 2 år, udendørs under tag. Træ der opbevares indendørs, har tendens til at blive for tørt og afbrænde for hurtigt. Det er dog altid en god ide at tage brændet ind 2-3 dage før brug.

Ege- og fyrretræ skal opbevares 2 år, inden det tages i brug, da træet kan indeholde stoffer, der kan være skadelige for brændeovnen.

**Det er forbudt, at fyre med affald, spånplader, lakeret, malet eller imprægneret træ, plast, flydende brændsler samt gummi. Mælkekartoner og aviser indeholder stoffer, der kan skade glasset.**

##### **5.2 Optænding:**

Når der tændes op i deres brændeovn, anbefaler vi at det gøres efter "top down" metoden, start med at placere 2-3 stykker brænde i bunden af brændkammeret.

Ovenpå lægges ca. 1 kg tørt kløvet pindebrænde stablet på kryds og tværs som et bjælkehus, samt 2-3 sprittabletter, eller lignende. Det vigtigt at luftspjældet er fuldt åbent, glaslågen kan evt. stilles lidt på klem ved, at benytte det yderste hak på håndtaget. Lad luftspjæld og låge stå sådan i yderligere 10-20 min for ikke at få tilsodet glasset, og samtidig få skabt et godt glødelag til den rigtige indfyring kan begynde. Bålet skal være brændt helt ned til gløder (der er ikke flere flammer). Lågen åbnes forsigtigt, så der ikke trækkes røg og aske ud, fordel herefter gløderne i et jævnt lag og træk dem helt frem mod glas lågen.

##### **5.3 Optænding gennemgående brændeovn:**

Når der tændes op i Deres gennemgående brændeovn, anbefaler vi at det gøres efter "top down" metoden, start med at placere 2-3 stykker brænde i bunden af brændkammeret. Ovenpå lægges ca. 1 kg tørt kløvet pindebrænde stablet på kryds og tværs som et bjælkehus, samt 2-3 sprittabletter, eller lignende. Det vigtigt at luftspjæld er fuldt åbent, glaslågerne kan evt. stilles lidt på klem ved, at benytte det yderste hak på håndtaget. Lad luftspjæld og låger stå sådan i yderligere 10-20 min for ikke at få tilsodet glasset, og samtidig få skabt et godt glødelag til den rigtige indfyring kan begynde. Bålet skal være brændt helt ned til gløder (der er ikke flere flammer). Lågen åbnes forsigtigt, så der ikke trækkes røg og aske ud, fordel herefter gløderne i et jævnt lag og træk dem helt frem mod glaslågerne.

#### **5.4 Indfyring:**

Ved indfyring lægges 2-3 træstykker, ca. 10 cm inde i 2 lag, parallelt med brændeovnens forside på gløderne, ca. 1,6 kg. Lågen stilles på klem i det yderste hak og luftindtaget over lågen skal stå helt åbent, da det er spjældet for den forvarmede luft. Når ilden har godt fat lukkes lågen igen og efter ca. 3 min, eller til der er blivende klare flammer kan spjældet reguleres gradvis ind. Når brændet er brændt ned til gløder efter ca. 45 min. startes der forfra.

Deres nye Meteor ovn er EN afprøvet til fyring med træ og egnet til intermitterende drift.

Varmemængden reguleres ved indfyret træmængde. Fyr mindre og oftere. Det er vigtigt, at træet er tørt og godt kløvet, således at overfladen på træstykkerne er stor. Derved opnår man den bedste afgasning og dermed den bedste forbrænding.

**OBS max påfyldning op til nederste række huller i bagpladen.**

#### **5.5 Indfyring gennemgående brændeovn:**

Ved indfyring lægges 2-3 træstykker, ind i midten af brændeovnen, parallelt med ovnens forside på gløderne, ca. 1,8 kg. Lågen stilles på klem i det yderste hak og luftindtaget over lågen skal stå helt åbent, da det er spjældet for den forvarmede luft. Når ilden har godt fat lukkes lågen igen og efter ca. 3 min, eller til der er blivende klare flammer kan spjældet reguleres gradvis ind. Fyr altid med klar flammer. Når brændet er brændt ned til gløder efter ca. 45 min. startes der forfra. Varmemængden, reguleres ved indfyret træmængde. Fyr mindre og oftere. Det er vigtigt, at træet er tørt og godt kløvet, således at overfladen på træstykkerne er stor. Derved opnår man den bedste afgasning og dermed den bedste forbrænding.

#### **5.6 Forbrænding:**

Det gælder altid om at fyre så det er klart når man kigger ind i ovnen, ellers må der tilføres mere luft. Asken fjernes efter behov. Man bør dog altid lade et par cm aske blive liggende i bunden af ovnen, da aske har en isolerende virkning hvilket er med til at opnå en høj forbrændingstemperatur. Asken må i de fleste tilfælde bortskaffes med dagrenovationen. Asken bør altid opbevares et par døgn i en ubrændbar beholder inden asken kommes i affaldssække, da der kan ligge gløder gemt, der kan antænde affald eller skraldepose.

#### **5.7 Hurtig eller kraftig varme**

Hurtig eller kraftig varme opnås, hvis der afbrændes mange små stykker træ.

#### **5.8 Lang brændetid**

Lang brændetid opnås, hvis der afbrændes få, større stykker træ. Brændeovnen er ikke konstrueret til at kunne brænde over om natten, da det giver en dårlig forbrænding at holde ovnen på en for lav temperatur. Der vil dannes meget sod, da man ikke kan brænde alle gasserne i træet af. Derfor skal der altid tilføres tilstrækkelig med luft til forbrændingen, så der opnås klare flammer.



## 5.9 For svag fyring

Er Vermiculiten i brændkammeret sort efter en indfyring, er det et tegn på, at man ikke har en miljørigtig forbrænding, dvs. at ovnen forurener. Der skal derfor tilføres bålet mere ilt, så der opnås en højere temperatur i brændkammeret. Derved frigives alle træets gasser. Soddannelsen kan også skyldes vådt træ, for dårligt træk i skorstenen eller forkert fyring.

**Advarsel! Dele af brændeovnen, især de udvendige flader vil blive varme under driften. Der bør derfor udvises fornøden forsigtighed. Anbring ikke møbler eller andet brandbart materiale i brændeovnens strålingszone. Lad ikke børn være uden opsyn i nærheden af brændeovnen under drift.**

## 6.0 Vedligehold af brændeovnen:

### 6.1 Udvendig rengøring

Rengøring bør kun foretages når ovnen er kold. Den daglige vedligeholdelse indskrænker sig til et minimum. Det nemmeste er at støvsuge ovnen udvendig med et lille mundstykke med bløde børster. Du kan også bruge en tør klud eller en blød støvkost. Men kun på en kold ovn.

### 6.2 Serviceeftersyn

Mindst hvert anden år bør brændeovnen få et grundigt forebyggende serviceeftersyn. Eftersynet omfatter bl.a.: Grundig rengøring af ovnen, smøring af hængsler med kobberfedt, kontrol af luftsæld, justering af håndtag/låge, kontrol af varmeisolerende materiale og kontrol af pakninger samt evt. udskiftning. Eftersyn skal gennemføres af kvalificeret montør. Brug kun originale reservedele. Husk altid, at sørge for adgang til rengøring af brændeovnen, røggasforbindelsesstykket og skorstensrøret.

### OBS!

Vedr. fyring i en ny ovn må der påregnes nogen røg og lugt ved de første fyringer, idet stålpladerne på Meteors brændeovne, er malet med en speciel varmebestandig maling. Luft derfor godt ud i Rummet efter de første op fyringer. Når malingen er hærdet, skal lågen holdes lukket, undtagen under optænding, brændelsespåfyldning og ved fjernelse af restmaterialer, for at forhindre udslip af røggas. Der gøres opmærksom på, at der ikke gives garanti på glas og keramiske plader (også ved revnedannelser i disse) samt glassnor.

## 7.0 Driftsforstyrrelser:

Meteors brændeovne er godkendt efter EN-normen, dvs. at ovnens konstruktion og forbrændingsmåde opfylder godkendelsens krav. Det er dog vigtigt, at være opmærksom på, at selve forbrændingen i en brændeovn er meget individuel og afhængig af både skorsten, brændsel, betjening og fyringsteknik. Det er også vigtigt, at være opmærksom på, at en brændeovn kan tikke under fyring og afkøling. Dette skyldes stålets bevægelser og påvirker ikke brændeovnens funktion. Hvis du oplever problemer med din Meteor ovn kan du måske finde årsagen herunder. Hvis ikke, så er du altid velkommen til at kontakte din Meteor forhandler.

**Ovnen brænder for hurtigt, er svær at styre.**

Hvis ovnen er ny kontroller at vejledningen er fulgt. Er ovnen mere end 1 år, skal pakningerne evt. udskiftes. Under dage med megen blæst kan, hvis monteret, spjældet i skorstenen evt. reguleres.

**Ovne trækker dårligt efter installationen.**

Kontroller at montagevejledningen er fulgt. Kontroller at skorstenstilslutningen er tæt, og at diameteren er i orden. Skorstensfejeren kan evt. kontaktes for at afhjælpe problemet, da skorstenen kan være tilstoppet.

**Vi advarer mod enhver uautoriseret ændring af brændeovnen og brug af uoriginale reservedele****7.1 Røg i stuen**

Hvis røgen ikke går ud i skorstenen, men kommer ud i stuen i stedet, kan det skyldes: for dårligt skorstenstræk og/eller at røgledepladen ikke er placeret rigtigt. Ligeledes kan det skyldes hvis skorstenen er kold, efter længere stilstandsperiode, ved tåget/varmt/stillestående vejr, her kan det inden optænding hjælpe at antænde en sammenkrøllet avis i skorstenene rensedør. Ved optænding kan det evt. hjælpe at askeskuffen trækkes lidt ud og lågen stilles på klem i hakket.

Ligeledes er det vigtigt at vente med på fyring til der kun er gløder og ingen flammer.

Vær evt. opmærksom på undertryk i stuen som følge af brug af emhætte og tørretumbler. Undertryk kan også være en følge af forkert justering af ventilationsanlægget.

**7.2 Sod**

Hvis der dannes meget sod, kan det skyldes at: temperaturen i brændkammeret ikke når højt nok op, f. eks fordi man klatfyrer, træet er vådt. Fyr kun med brænde der er lagret min. 12 måneder under halvtag og med maks. 18 % fugtighed.

**Sod på glasset kan fjernes med glasrens eller et stykke fugtigt køkkenrulle dyppet i aske**

## 8.0 Nyttige informationer:

Teknisk info	Min./maks.effekt.	Nominal ydelse	Anbefalet skorstenstræk min.	Vægt	Røggafgang	Afstand til brændbart	Virkningsgrad	Røggasmasseflow	Røggastemperatur	Støvemission	Co- emission	OGC	NOX	Temperatur i røgstuds (til Tyskl.)
	KW	KW	Pa	Kg	Ø150	Side / bagud / front	%	G/S	°C	mg/Nm3	%	mgC/Nm3	mg/Nm3	°C
Meteor 470 højformat	3-9	6,7	12	122	x	350 / 100 / 1200 mm	83	4,9	242	3	0,082	58	82	290
Meteor 550 højformat	3-9	6,7	12	130	x	400 / 100 / 1200 mm	83	4,9	242	3	0,082	58	82	290
Meteor 550 højformat med feststen	3-9	6,7	12	188	x	400 / 100 / 1200 mm	83	4,9	242	3	0,082	58	82	290
Meteor 550	4-10	6,2	12	130	x	400 / 100 / 1200 mm	79	5,7	264	12	0,097	93	105	317
Meteor 550XL	5-11	6,7	12	136	x	400 / 100 / 1200 mm	79	6,1	264	30	0,095	109	97	317
Meteor 550 højformat gennemgående	5-10	7,6	12	142	x	350 / --- / 1100 mm	75	8,3	275	19	0,082	64	98	330
Meteor 550 højformat gennemgående m. fedtsten	5-10	7,6	12	192	x	350 / --- / 1100 mm	75	8,3	275	19	0,082	64	98	330

### 8.1 Typegodkendelse

Mærkepladen er placeret på brændeovns bagside og angiver ifølge lovkrav de nødvendige afstande osv. for EN-godkendelsen.

### 8.2 Serienummer

Serienummeret er placeret på brændeovns bagside.

### 8.3 Vermiculite

Vermiculite har en isoleringsværdi, der er 8 gange højere end schamottesten. Derved opnås der høje temperaturer i brændkammeret, og alle gasser i træet bliver frigivet.

**God fornøjelse  
Meteor A/S**

Meteor A/S CVR nr. 27337945 Drejervej 1 7451 Sunds

